

EuroWinch

OTOMOTIV LTD. ŞTİ.



WARN 9.5XP-S (Sentetik Halatlı, Hızlı ve Güçlü)

Sentetik Halatlı vinçlerin geldiği son nokta...

En zorlu koşullarda en yüksek performansı verecek şekilde tasarlanmıştır.

- 80 ft. of 3/8" (24.38m of 9.5mm) WARN Spydura™ sentetik halat, kanca, 3.7m kablolu uzaktan kumanda halat yönlendirici polisaj kaplı alüminyum havse ile birlikte gelir.
- Hem kablolu hem de kablosuz uzaktan kumanda sete dahildir.
- İleri seviye vinç sızdırmazlığı ile su geçirmezlik sağlanır.
- 3-Aşama planet dişli sistemi ile hızlı kusursuz ve güvenilir vinç operasyonu mümkündür.
- Series-wound vinç motoru güçlü ve dayanıklıdır.
- Geliştirilmiş kontrol kutusu uzun çevrim sürelerinin ve zorlu yüklerin üstesinden gelecek şekilde tasarlanmıştır.
- İleri fren sistemi operatörün vinç üzerinde mutlak kontrol kurmasına olanak tanır.
- Ayrı kontrol kutusu ile farklı montaj opsiyonları mümkündür.
- Korozyona dayanımı yüksek parlak toz boya ile kaplıdır.

Kablolu uzaktan kumanda su geçirmez yapıda olup, kablosuz uzaktan kumanda da sete dahildir.

9.5xp-s ÖZELLİKLERİ

Vinç Modeli: WARN 9.5xp-s

Parça Numarası: PN 88850

Çekiş Gücü: 9,500 lbs., (4310 kg) single-line

Motor: 12V 6 hp (4.48kw), Yüksek çıkışlı paralel series wound

Elektrik Kontrolleri: Kontrol Kutusu

Uzaktan Kumanda: 12' (3.7m) kablolu uzaktan kumanda

Dişli Sistemi: 3-Aşama Planet

Dişli Oranı: 156:1

Manuel Kol: Sliding Ring Gear

Fren Sistemi: Automatic Direct Drive Cone

Tambur Çapı/Uzunluğu: 2.5"/9.0" (6.4cm/23cm)

Ağırlık: 68 lbs. (30.8 kg)

Sentetik Halat: 80', 3/8" diameter (24.38m, 9.5mm çap.)

Halat Yönlendirici: Polisaj Alüminyum Havse

Tavsiye edilen akü: 650 CCA minimum

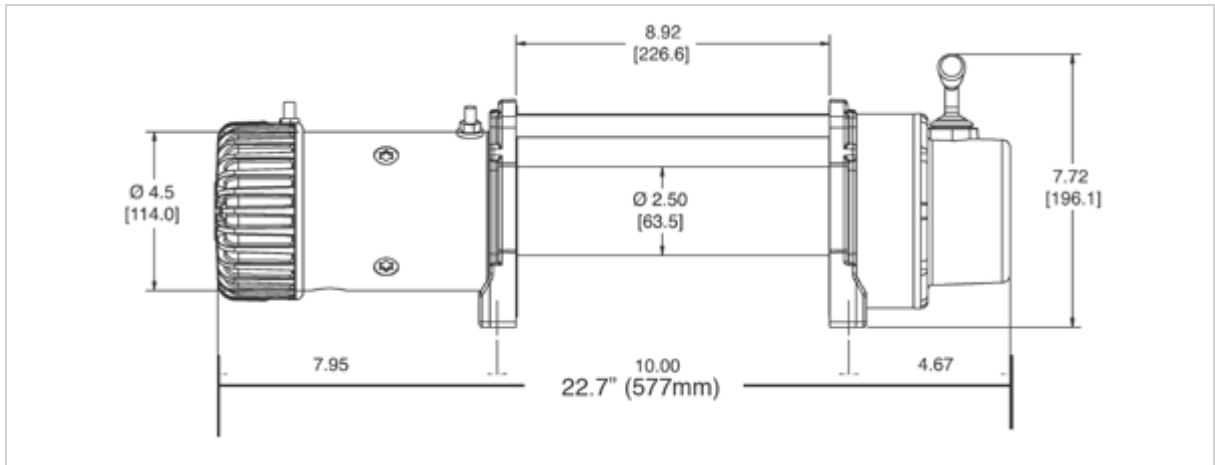
Akü kabloları: 2 gauge, 72" (1.83m)

Boya: Astar üzerine parlak siyah toz boya

12V DC PERFORMANS TESTİ

Çekiş Gücü Lbs.(Kgs.)	Sarım Hızı FT./min(M/min.)	Motor Akımı	Katmana göre çekiş/Lbs(Kgs.)
0	38 (11.6)	70 amps	1/9500 (4313)
2000 (910)	16.8 (5.1)	175 amps	2/8650 (4927)
4000 (1810)	12.8 (3.9)	262 amps	3/7920 (3595)
6000 (2720)	10.1 (3.1)	335 amps	4/7400 (3359)
8000 (3630)	8.8 (2.7)	425 amps	5/6940 (3150)
9500 (4310)	7.6 (2.3)	480 amps	

Verilen performans değerlerinde 1. Katman baz alınmıştır.



Vinç Ölçüleri: 22.7" L. x 6.3" D. x 7.7" H.
(577mm L. x 160mm D. x 196mm H.)

Bağlantı ölçüleri: 10.0" x 4.5" (254mm x 114.3mm)

