

WARN TABOR 10 VE 10-S ;
WARN VR EVO 10 ÇELİK HALATLI VE
WARN VR EVO 10-S SENTETİK HALATLI OLARAK YENİLENDİ.



VR EVO 10 VE 10-S (4536Kg.12 Volt.)

1. IP 68 SIZDIRMAZLIK STANDARTINA SAHIPTİR
2. MOTOR VE ELEKTRİKSEL AKSAM TABOR 10 VE 10-S MODELLERİNE GÖRE ÇOK DAHA AZ AKIM ÇEKER VE AKÜ ÖMRÜNÜ UZATIR.
3. TEK PARÇA ALUMİNYUM BAĞLANTI PLAKASI
4. TEK KUMANDA DA KABLOLU VE KABLOSUZ KONTROL ÖZELLİĞİ
5. CE ONAYLIDIR.
6. 2 YIL GARANTİ
7. 10 YIL YEDEK PARÇA TEMİN GARANTİSİ

WARN VR EVO 10 VE 10-S ÖZELLİKLER

Vinç Modeli: EVO 10 VE 10-S

Parça Numarası: 103252(VR EVO 10), 103253(VR EVO 10-S)

Çekiş Gücü: 10,000 lbs., (4536 Kg.)

Motor: 12V DC Series Wound



G O P R E P A R E D ™



Elektrik Kontrolleri: Albright kontaktör

Uzaktan Kumanda: (3.7m) kablolu kumanda aynı zamanda kablosuz kumanda olarakta kullanılabilir.

Dışli Sistemi: 3-Aşamalı Planet

Dışli Oranı: 218:1

Manuel Kol: Döner kilitlemeli sistem

Fren Sistemi: Yaylı sistem.

Tambur Çapı/Uzunluğu (Çelik ve Sentetik Halat): 2.5"/9.0" (6.73cm/23cm)

Ambalajlı Ağırlık Çelik Halatlı: 41.7 Kg.

Ambalajlı Ağırlık Sentetik Halatlı: 32.84 Kg.

Net Ağırlık Çelik Halatlı: 33.9 Kg.

Net Ağırlık Sentetik Halatlı: 25.04 Kg.

Çelik Halat Çap ve Uzunluk: (9 mm çap. 27.4 m.uzunluk)

Sentetik Halat Halat Çap ve Uzunluk: (9.5 mm çap. 27.4 m.uzunluk)

Halat Yönlendirici: Çelik Halat Makara, Sentetik Halat Havse

Tavsiye Edilen Akü: 650 CCA minimum

Boya: Astar üzerine özel toz boya

12V DC PERFORMANS TESTİ

Line Pull Lbs. (Kg)	Line Speed Ft./min. (M/min.)	Motor Current	Pull by layer: layer/Lbs (Kg)
0	27.1 (8.3)	58 amps	1/10000 (4536)
2000 (910)	13.9 (4.2)	125 amps	2/7996 (3627)
4000 (1810)	9.9 (3.0)	185 amps	3/6661 (3021)
6000 (2720)	8.2 (2.5)	244 amps	4/5708 (2589)
8000 (3630)	6.5 (2.0)	303 amps	5/4993 (2265)
10000 (4536)	5.2 (1.6)	358 amps	

Eurowinch Otomotiv Limited Şirketi WARN Türkiye Resmi Distribütörü

Üçevler Mh. Nilüfer Ticaret Merkezi 69.Sk. No:15 16120 Nilüfer - Bursa - Türkiye

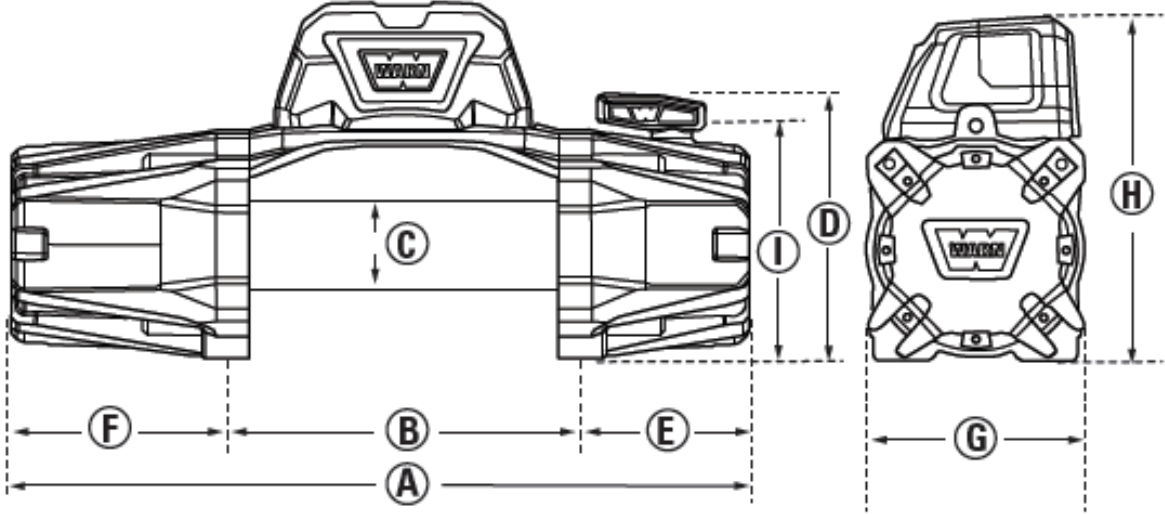
Tel: +90 224 211 38 42 Fax: +90 224 211 28 87

Mail: info@eurowinch.com.tr

Web: www.warn.com.tr

www.eurowinch.com.tr

WARN VR EVO 10 VE EVO 10-S ÖLÇÜLERİ



Ⓐ	21.02" (534mm)	Ⓓ	7.5" (191.4mm)	Ⓔ	6.3" (160.5mm)
Ⓑ	10" (254mm)	Ⓔ	4.84" (123mm)	Ⓕ	10.08" (256mm)
Ⓒ	2.54" (64mm)	Ⓕ	6.18" (157mm)	Ⓖ	6.79" (172.4mm)

Winch Dimensions: 21" L x 6.3" D x 10.1" H
(534mm L x 160.5mm D x 256mm H)

Mounting Bolt Pattern: 10.0" x 4.5" (254mm x 114.3mm)