

**YENİ NESİL  
G2 SERIES**  
**ENDÜSTRİYEL VE ASKERİ VİNÇLER**



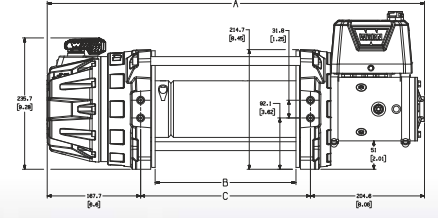
# İÇERİK TABLOSU



**G2 SERİSİ ELEKTİRİKLİ VİNÇ GİRİŞ**  
sayfa 3-4



**G2 SERİSİ ELEKTİRİKLİ VİNÇLER**  
sayfa 5-7



**TEKNİK ÖLÇÜLER**  
sayfa 8



**G2 SERİSİ HİDROLİK VİNÇ GİRİŞ**  
sayfa 9-10



**G2 SERİSİ HİDROLİK VİNÇLER**  
sayfa 11-13



**XL SERİSİ HİDROLİK VİNÇLER**  
sayfa 14-15





Not: Makara palangaları doğrudan vince monte edilmemelidir. Görüntüde isteğe bağlı aksesuarlar gösterilmektedir

- 1 Yeniden tasarlanan tambur destekleri daha sağlamdır, kırılmaya karşı dayanıklıdır.
- 2 Yeniden tasarlanan manuel kol oldukça dayanıklı hale getirilmiştir. Manuel kol için yeni yapısal tasarım. Hem sağa hem sola 90°C açı ile boşa alma ve kilitleme.
- 3 Tam yükte performans gösteren, güçlü fren sistemi.
- 4 Bilyeli rulman tasarımı ve uçak tipi aşırı düşük sıcaklığa dayanıklı yağlama maddeleri tamburun soğuk havalarda bile kolayca dönmesini sağlar. Çalışma sıcaklık aralığı -40°C +70°C
- 5 Dört pozisyonda kilitlenebilir elektrikli motorlar.
- 6 Korozyona karşı dayanıklı kaplama. Tuz püskürtmeye 408 saat dayanıklıdır.
- 7 Olağanüstü güvenilirliğe sahip IP 68/IP 69-K sızdırmazlık ile her koşulda uzun ömürlü kullanım.
- 8 Tamamen yeni tasarım planet dişli grubu, güvenilir çekiş gücünü daha hızlı, %65'e kadar daha düşük titreşim ve daha sessiz sağlar.
- 9 Endüstriyel kalitede uzaktan kontrol.

## SERVİS KOLAYLIĞI

Yeni G2 serisi endüstriyel vinç ürünlerinin tamamı yeni modüler bir tasarıma sahiptir.



Kavrama montaj donanımı, daha hızlı ve kolay erişim sağlamak için harici olarak konumlandırılmıştır.



Motorlar dört pozisyondan kilitlenebilir. Erişim kolaydır.



Dişli muhafazası, yapılan uygulamaya uyacak şekilde on iki farklı yöne yerleştirilebilir



G2 serisi parçaları artık standart hale getirilmiştir ve birbirleri yerine kullanılabilir.

**Parçalara uygulanacak servis işlemleri daha kolay hale getirilmiştir.**

**12 G2 DV 24V SERİSİ Ref: WVE 104440**  
**15 G2 DV 24V SERİSİ Ref: WVE 104540**  
**18G2 DV 24V SERİSİ Ref: WVE 104640**

Temsili görüntüler ve fotoğraflar



- 1 Redesigned drum support are stronger, protect from breakage.
- 2 All new structural design make the clutch mount exceedingly durable. 90° throw on the freespool clutch enables easier remote clutch operation.
- 3 Powerful brake.
- 4 Ball bearing design and aircraft-grade extreme low temperature lubricants enable-even in cold weather.
- 5 Four positions clockable electric motors.
- 6 Durable finish protects against corrosion. Salt spray resistance 408. hours.
- 7 Upgraded winch sealing. IP-68
- 8 New planet gear train delivers fast, quiet pulling power. Noise and vibration levels are reduced by up to 65%.
- 9 Industrial-quality remote control.

## EASIER SERVICEABILITY

The new SERIES G2 range of industrial winches represents an all new level of modular design.



Clutch mounting hardware is externally positioned to make access fast and simple.



Motors can be clocked four ways. Easy to access.



Gear housing is clockable in twelve orientations to fit any application.



Series G2 parts are now standardized and interchangeable. **Easier Service Parts.**

**12 G2 DV 24V SERİSİ Ref: WVE 104440**  
**15 G2 DV 24V SERİSİ Ref: WVE 104540**  
**18G2 DV 24V SERİSİ Ref: WVE 104640**

Non-contractual photos and images

ARAÇLAR ÜZERİNE KOLAYCA ENTEGRE EDİLEBİLİR ELEKTRİKLİ VİNÇ

Ref: WVE 104440

## 2 Yıl Garantili



## ■ Standart Özellikler

- 1. Sarımda çekme kuvveti : 5.443 daN.
- Motor tipi : 24 Volt doğru akım
- Fren tipi : Otomatik Disk Fren
- Dişli tipi ve oranı : Planet - 266:1
- Ağırlık : 44,5 kg.
- Güç : 2,5 CV
- Uv derecelendirmesi : 1200kJ/m<sup>2</sup> ASTM G154'e göre
- Korozyon dayanımı : 408 saat ASTM B117'ye göre
- Çalışma sıcaklık aralığı : - 40° den 70° ye kadar
- Gürültü değeri (desibel) : 85.5dB.
- Elektromanyetik değerler : CISPR 25:2008
- Sızdırmazlık : IP68/IP69K

## ■ Sarım Sırası Performans Değerleri

Tambur Sarım Sırası	Yük değeri (daN)	Metre olarak sarım
1	5 443	7,3
2	4 547	16,2
3	3 904	26,2
4	3 420	38,1

## ■ Birinci Sarım Performans Değerleri

Yük Değeri (daN)	Sarım Hızı (m/dk)
0	7,6
907	4,4
1 814	3,3
2 722	2,9
3 629	2,5
4 536	2,1
5 443	2,0

## ■ Teknik Özellikler

Model	Series 12 G2
Tambur Çapı	102 mm
Tambur Flanş Çapı	209 mm
Tambur Genişliği	253 mm
Mak.Çelik Halat Çapı	11 mm

## ■ Amper Değerleri

	24v
Yükte	236Amp
Boşta	47Amp

## ■ Set İçeriği

- Bobin kutusu
- Manuel kol
- Kablolulu kumanda 10m uzunluğu
- Bağlantı civata seti

## ■ Opsiyon

- Çelik halat 30m çap 11mm  
CMR 11.900kg Ref: WY 23678TR
- Çelik Halat yönlendirici Ref: ACTD0075
- Halat baskı aparatı: Ref: WA 31149K
- Çelik halat ile uyumlu Spooler Ref: STA08055
- Sentetik halat 30m çap 11mm  
CMR 14.000Kg Ref: ACTC0233
- Sentetik halat yönlendirici: Ref: STA10071
- Sentetik halat ile uyumlu Spooler Ref: STA10673

## 2 Yıl Garantili



### Standart Özellikler

- 1. Sarımda çekme kuvveti : 6.804 daN.
- Motor tipi : 24 Volt doğru akım
- Fren tipi : Otomatik Disk Fren
- Dişli tipi ve oranı : Planet - 321:1
- Ağırlık : 45,1 kg.
- Güç : 3,8 CV
- Uv derecelendirmesi : 1200kJ/m<sup>2</sup> ASTM G154'e göre
- Korozyon dayanımı : 408 saat ASTM B117'ye göre
- Çalışma sıcaklık aralığı : - 40° den 70° ye kadar
- Gürültü değeri (desibel) : 85.5dB.
- Elektromanyetik değerler : CISPR 25:2008
- Sızdırmazlık : IP68/IP69K

### Sarım Sırası Performans Değerleri

Tambur Sarım Sırası	Yük değeri (daN)	Metre olarak sarım
1	6 804	6,1
2	5 567	13,7
3	4 710	22,9

### Birinci Sarım Performans Değerleri

Yük Değeri (daN)	Sarım Hızı (m/dk)
0	6,2
1 361	3,3
2 722	2,3
4 082	1,9
5 443	1,5
6 804	1,1

### Teknik Özellikler

Model	Series 15 G2
Tambur Çapı	102 mm
Tambur Flanş Çapı	209 mm
Tambur Genişliği	253 mm
Mak.Çelik Halat Çapı	13 mm

### Amper Değerleri

	24v
Yükte	261 Amp
Boşta	46 Amp

### Set İçeriği

- Bobin kutusu
- Manuel kol
- Kablolü kumanda 10m uzunluğu
- Bağlantı civata seti

### Opsiyon

- Çelik halat 25m çap 12mm  
CMR 13.000kg **Ref: WA HE01.**
- Çelik Halat yönlendirici **Ref: ACTD0075**
- Halat baskı aparatı **Ref: WA 31149K**
- Çelik halat ile uyumlu Spooler **Ref: STA08055**
- Sentetik halat 30m çap 13mm  
CMR 19.000Kg **Ref: ACTC0256**
- Sentetik halat yönlendirici **Ref: STA10071**
- Sentetik halat ile uyumlu Spooler **Ref: STA10673**

ARAÇLAR ÜZERİNE KOLAYCA ENTEGRE EDİLEBİLİR ELEKTRİKLİ VİNÇ

Ref: WVE 104640

## 2 Yıl Garantili



## ■ Standart Özellikler

- 1. Sarımda çekme kuvveti : 8.165 daN.
- Motor tipi : 24 Volt doğru akım
- Fren tipi : Otomatik Disk Fren
- Dişli tipi ve oranı : Planet - 321:1
- Ağırlık : 45,6 kg.
- Güç : 4,5 CV
- Uv derecelendirmesi : 1200kJ/m<sup>2</sup> ASTM G154'e göre
- Korozyon dayanımı : 408 saat ASTM B117'ye göre
- Çalışma sıcaklık aralığı : - 40° den 70° ye kadar
- Gürültü değeri (desibel) : 85.5dB.
- Elektromanyetik değerler : CISPR 25:2008
- Sızdırmazlık : IP68/IP69K

## ■ Sarım Sırası Performans Değerleri

Tambur Sarım Sırası	Yük değeri (daN)	Metre olarak sarım
1	8 165	6,1
2	6 680	13,7
3	5 652	22,9

## ■ Birinci Sarım Performans Değerleri

Yük Değeri (daN)	Sarım Hızı (m/dk)
0	6,2
1 361	3,3
2 722	2,3
4 082	1,9
5 443	1,5
6 804	1,2
8 165	1,1

## ■ Teknik Özellikler

Model	Series 18 G2
Tambur Çapı	102 mm
Tambur Flanş Çapı	209 mm
Tambur Genişliği	253 mm
Mak.Çelik Halat Çapı	13 mm

## ■ Amper Değerleri

	24v
Yükte	290 Amp
Boşta	46 Amp

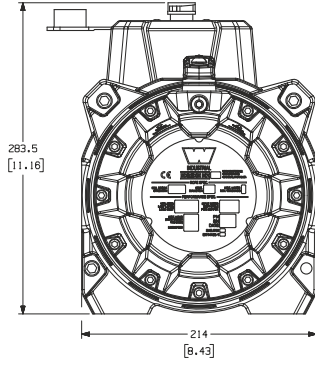
## ■ Set İçeriği

- Bobin kutusu
- Manuel kol
- Kablolulu kumanda 10m uzunluğu
- Bağlantı civata seti

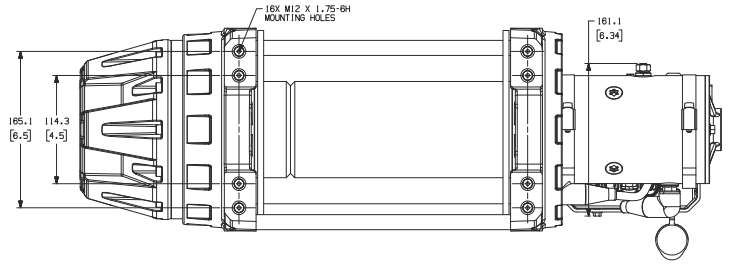
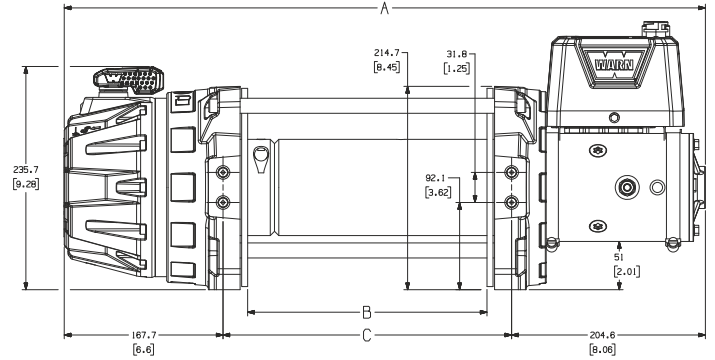
## ■ Opsiyon

- Çelik halat 25m çap 12mm  
CMR 13.000kg Ref: WA HE01.
- Çelik Halat yönlendirici Ref: ACTD0075
- Halat baskı aparatı Ref: WA 31149K
- Çelik halat ile uyumlu Spooler Ref: STA08055
- Sentetik halat 30m çap 13mm  
CMR 19.000Kg Ref: ACTC0256
- Sentetik halat yönlendirici Ref: STA10071
- Sentetik halat ile uyumlu Spooler Ref: STA10673

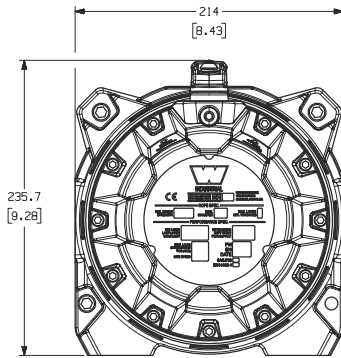
## ■ G2 Series Vinçler Elektrikli Modeller



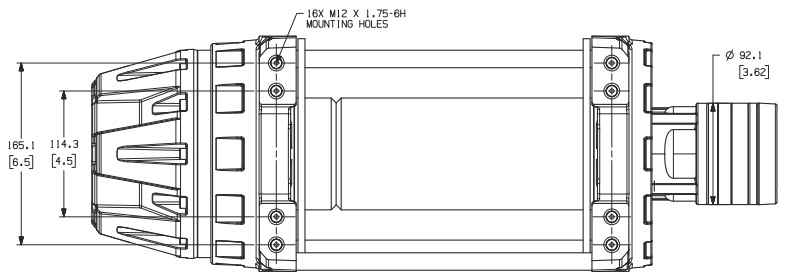
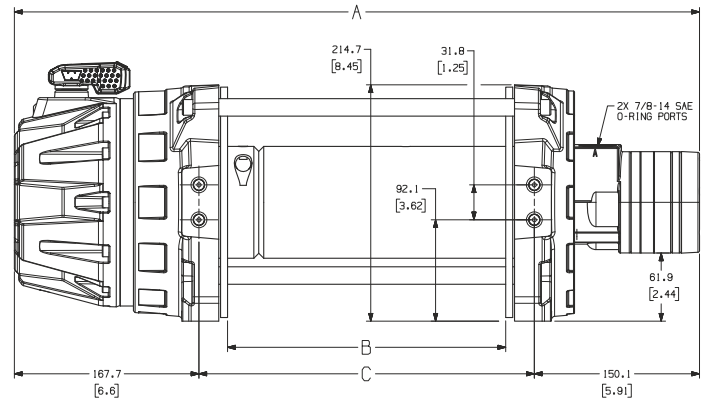
Model	Ölçü A
G2 12 24V	677 mm
G2 15 24V	682 mm
G2 18 24V	682 mm



## ■ G2 Series Vinçler Hidrolik Modeller

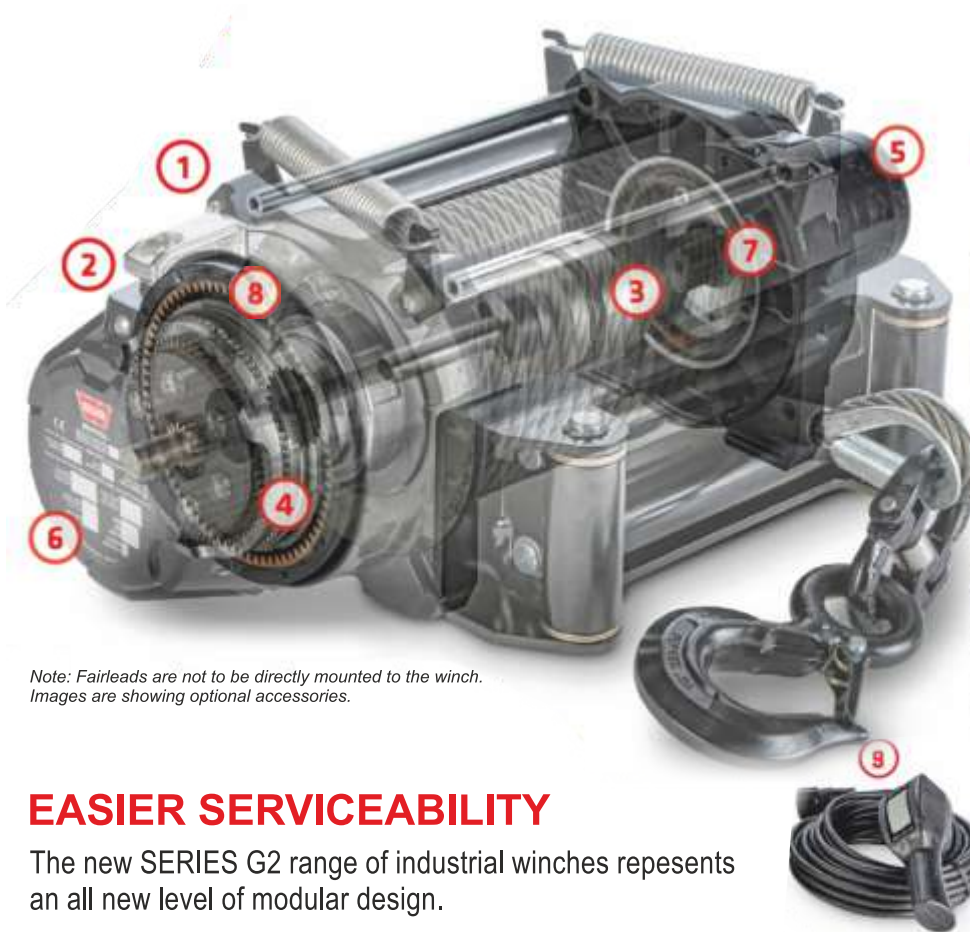


Model	Ölçü A
G2 12 HYD	623 mm
G2 15 HYD	633 mm
G2 18 HYD	633 mm



## ■ Uygulamalar





Note: Fairleads are not to be directly mounted to the winch. Images are showing optional accessories.

- ① Redesigned drum support are stronger, protect from breakage.
- ② All new structural design make the clutch mount exceedingly durable. 90° throw on the fresspool clutch enables easiet remote clutch operation.
- ③ Powerful brake.
- ④ Ball bearing design and aircraft-grade extreme low temperature lubricants enable-even in cold weather.
- ⑤ Four positions clockable hydraulic motor.
- ⑥ Durable finish protects against corrosion. Salt spray resistance 408. hours.
- ⑦ Upgraded winch sealing. IP-68
- ⑧ New planetart gear train delivers fast, quiet pulling power. Noise and vibration levels are reduced by up to 65%.
- ⑨ Industrial-quality remote control.

## EASIER SERVICEABILITY

The new SERIES G2 range of industrial winches represents an all new level of modular design.



Clutch mounting hardware is extemally positioned to make access fast and simple.



Motors can be clocked four ways. Easy to access.



Gear housing is clockable in twelve orientations to fit any application.



Series G2 parts are now standardized and interchangeable.  
**Easier Service Parts.**

**12 G2 DV 24V SERISI Ref: WVE 105440**  
**15 G2 DV 24V SERISI Ref: WVE 105550**  
**18G2 DV 24V SERISI Ref: WVE 105660**

Non-contractual photos and images



## SERVİS KOLAYLIĞI

Yeni G2 serisi endüstriyel vinç ürünlerinin tamamı yeni modüler bir tasarıma sahiptir.

- 1 Yeniden tasarlanan tambur destekleri daha sağlamdır, kırılmaya karşı dayanıklıdır.
- 2 Yeniden tasarlanan manuel kol oldukça dayanıklı hale getirilmiştir. Manuel kol için yeni yapısal tasarım. Hem sağa hem sola 90°C açı ile boşa alma ve kilitleme.
- 3 Tam yükte performans gösteren, güçlü fren sistemi.
- 4 Bilyeli rulman tasarımı ve uçak tipi aşırı düşük sıcaklığa dayanıklı yağlama maddeleri tamburun soğuk havalarda bile kolayca dönmesini sağlar. Çalışma sıcaklık aralığı -40°C +70°C
- 5 Dört pozisyonda kilitlenebilir hidrolik motorlar.
- 6 Korozyona karşı dayanıklı kaplama. Tuz püskürtmeye 408 saat dayanıklıdır.
- 7 Olağanüstü güvenilirliğe sahip IP 68/IP 69-K sızdırmazlık ile her koşulda uzun ömürlü kullanım.
- 8 Tamamen yeni tasarım planet dişli grubu, güvenilir çekiş gücünü daha hızlı, %65'e kadar daha düşük titreşim ve daha sessiz sağlar.
- 9 Endüstriyel kalitede uzaktan kontrol.



Kavrama montaj donanımı, daha hızlı ve kolay erişim sağlamak için harici olarak konumlandırılmıştır.



Motorlar dört pozisyondan kilitlenebilir. Erişim kolaydır.



Dişli muhafazası, yapılan uygulamaya uyacak şekilde on iki farklı yöne yerleştirilebilir



G2 serisi parçaları artık standart hale getirilmiştir ve birbirleri yerine kullanılabilir.

**Parçalara uygulanacak servis işlemleri daha kolay hale getirilmiştir.**

**12 G2 DV 24V SERİSİ Ref: WVE 105440**  
**15 G2 DV 24V SERİSİ Ref: WVE 105550**  
**18G2 DV 24V SERİSİ Ref: WVE 105660**

Temsili görüntüler ve fotoğraflar

ARAÇLAR ÜZERİNE KOLAYCA ENTEGRE EDİLEBİLİR HİDROLİK VİNÇ

Ref: WVE 105440

## 2 Yıl Garantili



### Standart Özellikler

- 1. Sarımda çekme kuvveti : 5.443 daN
- Motor tipi : Hidrolik
- Fren tipi : Otomatik Disk Fren
- Dişli tipi ve oranı : Planet - i=36/1
- Ağırlık : 39 kg.
- Uv derecelendirmesi : 1200kJ/m<sup>2</sup> ASTM G154'e göre
- Korozyon dayanımı : 408 saat ASTM B117'ye göre
- Çalışma sıcaklık aralığı : - 40° den 70° ye kadar
- Gürültü değeri (desibel) : 85.5dB.
- Elektromanyetik değerler : CISPR 25:2008

### Performances: Performans Değerleri

Layer/Tambur Sarım Sırası	Line load (daN) Çekme kuvveti (daN)	10 lt/dk (10 galon akışta)		15 lt/ dk (15 galon akışta)		Ø 11 mm
		Speed (m/mn) / Sarım Hızı (m/dk)		Ropedrum capacity in meters Halat tambur kapasitesi metre.		
1	5 443	5,9	9,3	7,3		
2	4 547	7,2	11,2	16,2		
3	3 904	8,3	13,0	26,2		
4	3 420	9,4	14,8	38,1		

### Teknik Özellikler

Model	Series 12 HY G2
Tambur Çapı	102 mm
Tambur Flanş Çapı	209 mm
Tambur Genişliği	253 mm
Mak.Çelik Halat Çapı	11 mm
Önerilen Hidrolik Yağ	40 cSt (40°C)
Basınç	172 bars
Debi	51 lt/dk

### Set İçeriği

- Manuel kol

### Opsiyon

- Çelik halat 30m çap 11mm  
CMR 11.900kg **Ref: WY 23678TR**
- Çelik Halat yönlendirici **Ref: ACTD0075**
- Halat baskı aparatı **Ref: WA 31149K**
- Çelik halat ile uyumlu Spooler **Ref: STA08055**
- Sentetik halat 30m çap 11mm  
CMR 14.000Kg **Ref: ACTC0233**
- Sentetik halat yönlendirici **Ref: STA10071**
- Sentetik halat ile uyumlu Spooler **Ref: STA10673**

ARAÇLAR ÜZERİNE KOLAYCA ENTEGRE EDİLEBİLİR HİDROLİK VİNÇ

Ref: WVE 105550

## 2 Yıl Garantili



### ■ Standart Özellikler

- 1. Sarımda çekme kuvveti : 6.804 daN
- Motor tipi : Hidrolik
- Fren tipi : Otomatik Disk Fren
- Dişli tipi ve oranı : Planet - i=36/1
- Ağırlık : 40 kg.
- Uv derecelendirmesi : 1200kJ/m<sup>2</sup> ASTM G154'e göre
- Korozyon dayanımı : 408 saat ASTM B117'ye göre
- Çalışma sıcaklık aralığı : - 40° den 70° ye kadar
- Gürültü değeri (desibel) : 85.5dB.
- Elektromanyetik değerler : CISPR 25:2008

### ■ Performances: Performans Değerleri

Layer/Tambur Sarım Sırası	Line load (daN) Çekme kuvveti (daN)	10 lt/dk (10 galon akışta)	15 lt/dk (15 galon akışta)	Ø 13 mm
		Speed (m/mn) / Sarım Hızı (m/dk)		Ropedrum capacity in meters Halat tambur kapasitesi metre.
1	6 804	4,8	7,5	6,1
2	5 567	5,9	9,2	13,7
3	4 710	7,0	10,9	22,9

### ■ Teknik Özellikler

Model	Series 15 HY G2
Tambur Çapı	102 mm
Tambur Flanş Çapı	209 mm
Tambur Genişliği	253 mm
Mak.Çelik Halat Çapı	13 mm
Önerilen Hidrolik Yağ	40 cSt (40°C)
Basınç	172 bars
Debi	51 lt/dk

### ■ Set İçeriği

- Manuel kol

### ■ Opsiyon

- Çelik halat 25m çap 12mm  
CMR 13.000kg **Ref: WA HE01.**
- Çelik Halat yönlendirici **Ref: ACTD0075**
- Halat baskı aparatı **Ref: WA 31149K**
- Çelik halat ile uyumlu Spooler **Ref: STA08055**
- Sentetik halat 30m çap 13mm  
CMR 19.000Kg **Ref: ACTC0256**
- Sentetik halat yönlendirici **Ref: STA10071**
- Sentetik halat ile uyumlu Spooler **Ref: STA10673**

ARAÇLAR ÜZERİNE KOLAYCA ENTEGRE EDİLEBİLİR HİDROLİK VİNÇ

Ref: WVE 105660

## 2 Yıl Garantili

■ **Standart Özellikler**

- 1. Sarımda çekme kuvveti : 8.165 daN
- Motor tipi : Hidrolik
- Fren tipi : Otomatik Disk Fren
- Dişli tipi ve oranı : Planet - i=36/1
- Ağırlık : 40 kg.
- Uv derecelendirmesi : 1200kJ/m<sup>2</sup> ASTM G154'e göre
- Korozyon dayanımı : 408 saat ASTM B117'ye göre
- Çalışma sıcaklık aralığı : - 40° den 70° ye kadar
- Gürültü değeri (desibel) : 85,5dB.
- Elektromanyetik değerler : CISPR 25:2008

■ **Performances: Performans Değerleri**

Layer/Tambur Sarım Sırası	Line load (daN) Çekme kuvveti (daN)	10 lt/dk (10 galon akışta)	15 lt/dk (15 galon akışta)	Ø 13 mm
		Speed (m/mn) / Sarım Hızı (m/dk)		Ropedrum capacity in meters Halat tambur kapasitesi metre.
1	8 165	3,9	6,3	6,1
2	6 680	4,7	7,7	13,7
3	5 652	5,6	9,1	22,9

■ **Teknik Özellikler**

Model	Series 15 HY G2
Tambur Çapı	102 mm
Tambur Flanş Çapı	209 mm
Tambur Genişliği	253 mm
Mak.Çelik Halat Çapı	13 mm
Önerilen Hidrolik Yağ	40 cSt (40°C)
Basınç	172 bars
Debi	57 lt/dk

■ **Set İçeriği**

- Manuel kol

■ **Opsiyon**

- Çelik halat 25m çap 12mm  
CMR 13.000kg **Ref: WA HE01.**
- Çelik Halat yönlendirici **Ref: ACTD0075**
- Halat baskı aparatı **Ref: WA 31149K**
- Çelik halat ile uyumlu Spooler **Ref: STA08055**
- Sentetik halat 30m çap 13mm  
CMR 19.000Kg **Ref: ACTC0256**
- Sentetik halat yönlendirici **Ref: STA10071**
- Sentetik halat ile uyumlu Spooler **Ref: STA10673**

ARAÇLAR ÜZERİNE KOLAYCA ENTEGRE EDİLEBİLİR HİDROLİK VİNÇ

Ref: WVE 74750

## 2 Yıl Garantili



### ■ Standart Özellikler

- 1. Sarımda çekme kuvveti : 9.072 daN
- Motor tipi : Hidrolik 7.9ci (130cc)
- Fren tipi : Hidrolik Basıncılı Fren
- Dişli tipi ve oranı : Planet - i=28,5/1
- Ağırlık : 112 kg.
- Uv derecelendirmesi : 1200kJ/m<sup>2</sup> ASTM G154'e göre
- Korozyon dayanımı : 408 saat ASTM B117'ye göre
- Çalışma sıcaklık aralığı : - 40° den 70° ye kadar

### ■ Performances: Performans Değerleri

Layer/Tambur Sarım Sırası	Lineload (daN) Çekme kuvveti (daN)	10 lt/dk (10 galon akışta)	15 lt/dk (15 galon akışta)	Ø 14 mm
		Speed (m/mn) / Sarım Hızı (m/dk)		
1	9 072	6,9	8,7	6,4
2	7 700	8,2	10,2	14,0
3	6 688	9,4	11,8	22,6
4	5 911	10,7	13,3	32,3
5	5 296	11,9	14,9	43,3

### ■ Teknik Özellikler

Model	Series 20XL HY G2
Tambur Çapı	146 mm
Tambur Flanş Çapı	311 mm
Tambur Geniřliđi	203 mm
Mak.Çelik Halat Çapı	14 mm
Önerilen Hidrolik Yađ	40 cSt ( 40°C)
Basınç	210bars
Debi	76 lt/dk

### ■ Set İçeriđi

- Manuel kol
- Halat aparatı

### ■ Opsiyon

- Çelik halat 45m çap 14mm  
CMR 17.200kg
- Çelik Halat yönlendirici

Ref: ACTC0139

Ref: ACTD0215

ARAÇLAR ÜZERİNE KOLAYCA ENTEGRE EDİLEBİLİR HİDROLİK VİNÇ

Ref: WVE 77880

## 2 Yıl Garantili

## ■ Standart Özellikler

- 1. Sarımda çekme kuvveti : 13.608 daN
- Motor tipi : Hidrolik 10.4ci (170cc)
- Fren tipi : Hidrolik Basıncılı Fren
- Dişli tipi ve oranı : Planet - i=28,5/1
- Ağırlık : 146 kg.
- Uv derecelendirmesi : 1200kJ/m<sup>2</sup> ASTM G154'e göre
- Korozyon dayanımı : 408 saat ASTM B117'ye göre
- Çalışma sıcaklık aralığı : - 40° den 70° ye kadar



## ■ Performances: Performans Değerleri

		10 lt/dk (10 galon akışta)	15 lt/dk (15 galon akışta)	Ø 16 mm
Layer/Tambur Sarım Sırası	Lineload (daN) Çekme kuvveti (daN)	Speed (m/mn) /Sarım Hızı (m/dk)		Ropedrumcapacity in meters Halat tambur kapasitesi metre.
1	13 608	4,3	6,7	6,1
2	11 514	5,1	7,9	13,4
3	9 979	5,9	9,1	21,9
4	8 805	6,6	10,3	31,7
5	7 878	7,4	11,5	42,7

## ■ Teknik Özellikler

Model	SERIES 30XL HY
Tambur Çapı	159 mm
Tambur Flanş Çapı	343 mm
Tambur Genişliği	203mm
Mak.Çelik Halat Çapı	16 mm
Önerilen Hidrolik Yağ	40 cSt ( 40°C)
Basınç	210bars
Debi	76 lt/dk

## ■ Set İçeriği

- Manuel kol
- Halat aparatı

## ■ Opsiyon

- Çelik halat 45m çap 16mm  
CMR 21.400kg
- Çelik Halat yönlendirici

Ref: ACTC0139

Ref: ACTD0215



**ARGE VİNÇ**  
**EUROWINCH OTO. LTD. ŞTİ.**  
Üçevler Mah. Nilüfer Ticaret Merkezi (NİLTİM)  
69. Sokak No:15 16120 Nilüfer BURSA / TÜRKİYE  
Tel : +90 (0)224 211 38 42  
Fax : +90 (0)224 211 28 87  
Mail : info@eurowinch.com.tr  
Web : www.eurowinch.com.tr - www.warn.com.tr

