

APOLLO

YENİ NESİL VİNÇ

ÇEKME VE KENDİ KENDİNE KURTARMA
İŞLEMLERİ İÇİN SENTETİK HALATLI
ELEKTRİKLİ VE HİDROLİK VİNÇLER



APOLLO, ticari araçlar, ağır hizmet kamyonları ve arazi uygulamaları için tasarlanmış araç içi taşıma ve kaldırma çözümlerinin geliştirilmesinde öncü bir şirket olan Starter'ın bir markasıdır.

Paris bölgesinde bulunan mühendislik departmanı sayesinde Starter, tanınmış endüstriyel uzmanlığı, ileri düzey teknik bilgi birikimini ve sürekli yenilik arayışını temel alarak tüm vinçlerini kendi bünyesinde tasarlar ve geliştirir.

APOLLO vinci, sahadaki profesyonellerin karşılaştığı gerçek hayattaki ihtiyaç ve kısıtlamalara doğrudan yanıt vermek amacıyla ekibimiz tarafından tasarlanmış, mühendisliği yapılmış ve geliştirilmiştir.

Kaynaklarını ve deneyimini en iyi şekilde değerlendiren Starter, en zorlu uygulamaların gereksinimlerine tam olarak uyan, sağlam, güvenilir ve dayanıklı ürünler sunar.



İÇERİK

- APOLLO: Yeni nesil vinç 4
- Geleneksel çözümlerle karşılaştırıldığında APOLLO vincin avantajları 6
- Sentetik halat teknolojisi..... 7
- APOLLO vinç serisi 8
- Mevcut aksesuarlar ve seçenekler..... 12



APOLLO: YENİ NESİL VİNÇ

APOLLO 22 vinç, sıradan bir vinçten çok daha fazlasıdır – Starter tarafından geliştirilen bu model, güç ve ileri teknolojiyi bir araya getirerek sektörde yeni bir standart ortaya koymaktadır.

ANA ÖZELLİKLER:

- Çekme gücü : 10 Ton / 22 000 Lbs
- Tahrik sistemi : Elektrikli 24V veya Hidrolik
- Montaj : Önden veya yandan

Montaj rayına sahip bağlantı kısmı

Yüksek performanslı sürtünmeli fren, fren kampanasının aşırı ısınması önler

IP68 ve IP69K sızdırmazlık

400 saat tuzlu su korozyonuna karşı koruma

Entegre edilmiş SPOOLER® teknolojisi

Darbeye dayanıklı kablolu uzaktan kumanda

ÖN, ARKA VEYA YAN MONTAJ

SPOOLER SIDE® teknolojisi, sabit bir halat çıkış noktasını entegre ederek, şasi rayı boyunca mükemmel bir şekilde paralel bir yol izlenmesini sağlar; bu sistem, aracın önünden veya arkasından çıkış imkanı sunar.



DÜNYA ÇAPINDA EŞSİZ BİR TEKNOLOJİ: SPOOLER®

SPOOLER® teknolojisi, vinç şasisine entegre edilmiş yeni bir tür yönlendirme sistemidir. Bu teknoloji, sentetik halatın tambur üzerine kendi kendine yönlendirilmesini ve sarılmasını sağlayarak, açılı çekme durumlarında bile halatın tamburda topaklanmasını önler.



Sabit bir halat çıkış noktası sayesinde tambur boyunca güvenli açılı çekme sağlar.

Halatın, tambur genişliği boyunca kusursuz bir şekilde sarılması

- Halatın sağlamlığını koruyarak hizmet ömrünü uzatır.
- Erken aşınmadan kaynaklanan kopma ve kaza riskini azaltır.

GELENEKSEL ÇÖZÜMLERE KIYASLA APOLLO VİNÇİNİN AVANTAJLARI

Halat makaralarının pasif olarak ilerlediği geleneksel sistemlerin aksine, SPOOLER® teknolojisi halatın tambur üzerinde senkronize bir şekilde yana doğru hareket etmesini sağlar. Bu hassas yönlendirme, yük veya hız koşullarından bağımsız olarak, üst üste binme veya belirli noktalarda birikme olmaksızın, her bir sargının tek tek sarılmasını sağlar.

Sol-sağ yönündeki hassas hareket sayesinde halat eşit bir şekilde dağıtılır ve topaklanma ile üst üste binme sorunu ortadan kalkar.



APOLLO Olmadan

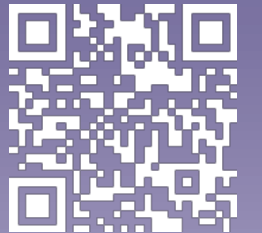
- Halatın tambur üzerinde **rastgele** dağılması
- Üst üste binme ve ezilme riski yüksek
- Yerel mekanik gerilim
- Sık bakım ve erken halat aşınması



APOLLO ile

- Tamburun tüm genişliği boyunca **eşit** dağılım
- Her bir sarmal için tutarlı sarım
- Artırılmış çalışma güvenliği
- Artırılmış güvenilirlik ve optimize edilmiş bakım

Videoda görmek ister misiniz ?
QR KODU OKUTUN



SENTETİK HALAT TEKNOLOJİSİ

Kullanımı zor, ağır ve tehlikeli çelik halatları unutun. Sentetik halat, vinçlerin geleceğidir. APOLLO, bu teknolojiye en iyi şekilde yararlanmak üzere tasarlanmıştır.

8X

**ÇELİK HALATTAN
DAHA HAFİF**



**KULLANIMI VE
YÖNLENDİRMESİ
DAHA KOLAY**



**KOPMA
RİSKİ
ÇOK AZ**



**SUYU ABSORBE
ETMEZ,
KOROZYONA
UĞRAMAZ**



**UV IŞINLARINA
DAYANIKLI**



**HALAT DOLANMA
PROBLEMİ YOK**



**KOPMA/KIRILMA
DURUMUNDA GERİ
TEPME ETKİSİ
YOKTUR.**



**TAŞINMASI VE
DEPOLANMASI
DAHA KOLAY**



APOLLO VINÇ SERİSİ

APOLLO 22 EL 24V

APOL0022

| | | |
|-------------------|------------------|--------|
| Reference | APOL0022 | |
| Mounting | Front | |
| Linepull (daN) | 1st layer | 10 000 |
| | 2nd layer | 8 050 |
| | 3rd layer | 6 750 |
| | 4th layer | 5 800 |
| Energy | 24 V | |
| Consumption (A) | 320 | |
| Weight (Kg) | 60 | |
| Rope length (m) | 30 | |
| Delivred with | ■ Remote control | |
| Price excl. Tax. | 4 100,00 € | |

MOUNTING:

FRONT

SIDE

LINEPULL:

10 000 KG

MOTORIZATIONS:

ELECTRIC 24V

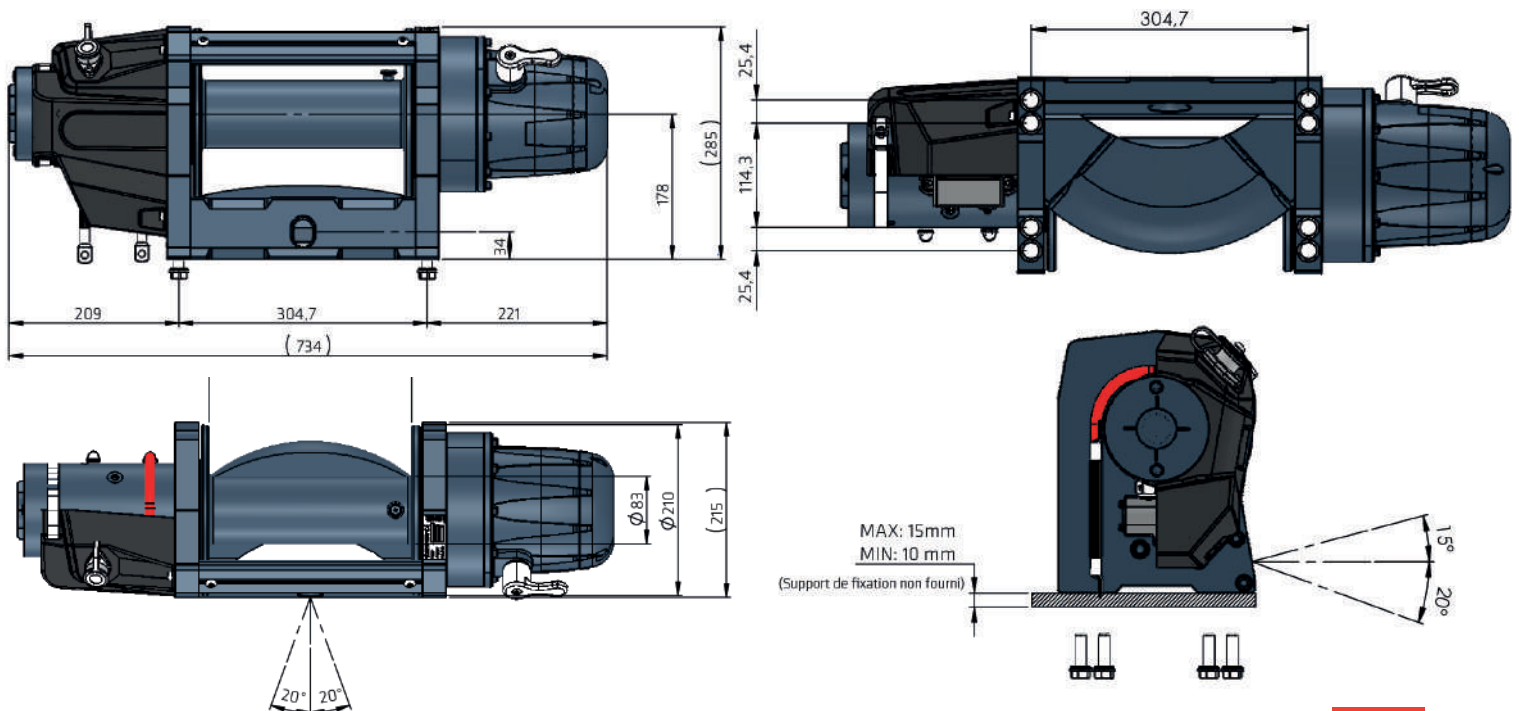
HYDRAULIC



Our APOLLO winches are supplied without rope or hook.

| | Synthetic rope 30m | Hook |
|------------------|--------------------|----------|
| Reference | APOL0050 | ACTC0816 |
| Price excl. Tax. | 650,00 € | 52,00 € |

BOYUTLAR



APOLLO VİNÇ SERİSİ

APOLLO 22 HY

APOL0023

| | | |
|-------------------|---------------------|--------|
| Reference | APOL0023 | |
| Mounting | Front | |
| Linepull (daN) | 1st layer | 10 000 |
| | 2nd layer | 8 050 |
| | 3rd layer | 6 750 |
| | 4th layer | 5 800 |
| Energy | Hydraulic | |
| Pressure/Flow | 160 bars - 60 l/min | |
| Weight (Kg) | 80 | |
| Rope length (m) | 30 | |
| Delivred with | ■ Remote control | |
| Price excl. Tax. | 4 100,00 € | |

MOUNTING:

FRONT

SIDE

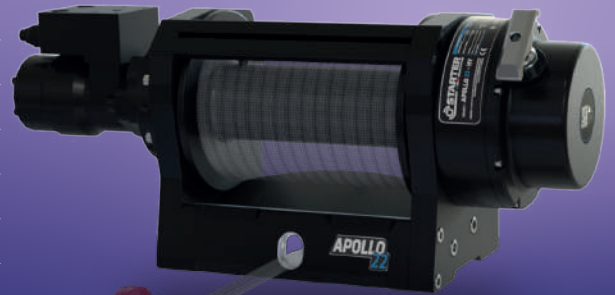
LINEPULL:

10 000 DAN

MOTORIZATIONS:

ELECTRIC 24V

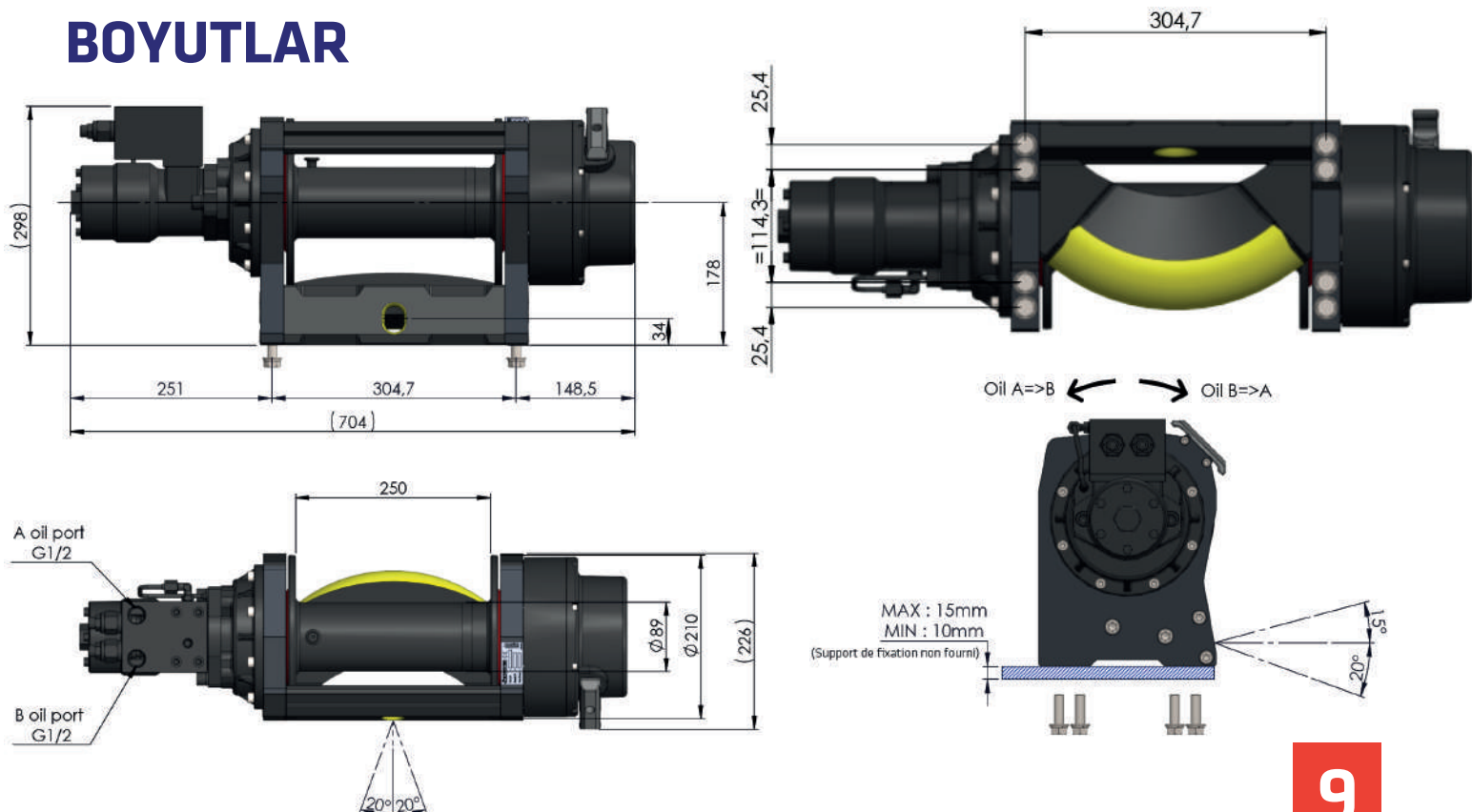
HYDRAULIC



Our APOLLO winches are supplied without rope or hook.

| | | |
|------------------|--------------------|----------|
| | Synthetic rope 30m | Hook |
| Reference | APOL0050 | ACTC0816 |
| Price excl. Tax. | 650,00 € | 52,00 € |

BOYUTLAR



APOLLO VINÇ SERİSİ

APOLLO 22-S EL 24V

APOL0025

| | | |
|-------------------|------------------|--------|
| Reference | APOL0025 | |
| Mounting | Side | |
| Linepull (daN) | 1st layer | 10 000 |
| | 2nd layer | 8 050 |
| | 3rd layer | 6 750 |
| | 4th layer | 5 800 |
| Energy | 24 V | |
| Consumption (A) | 320 | |
| Weight (Kg) | 60 | |
| Rope length (m) | 30 | |
| Delivred with | ■ Remote control | |
| Price excl. Tax. | 5 400,00 € | |

Our APOLLO winches are supplied without rope or hook.

| | | |
|------------------|--------------------|----------|
| | Synthetic rope 30m | Hook |
| Reference | APOL0050 | ACTC0816 |
| Price excl. Tax. | 650,00 € | 52,00 € |

MOUNTING:

FRONT

SIDE

LINEPULL:

10 000 DAN

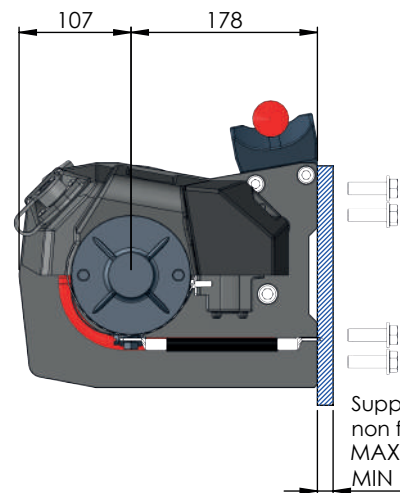
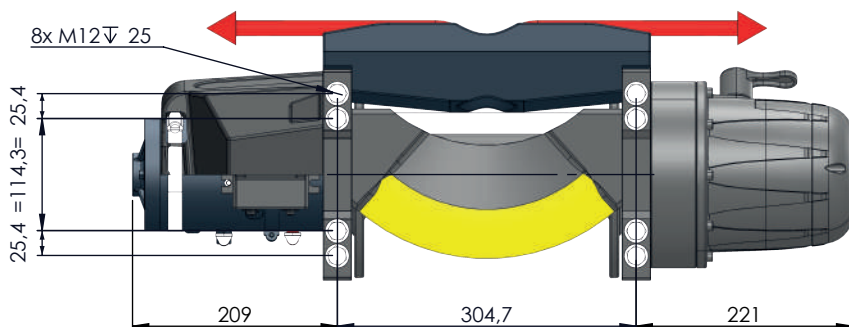
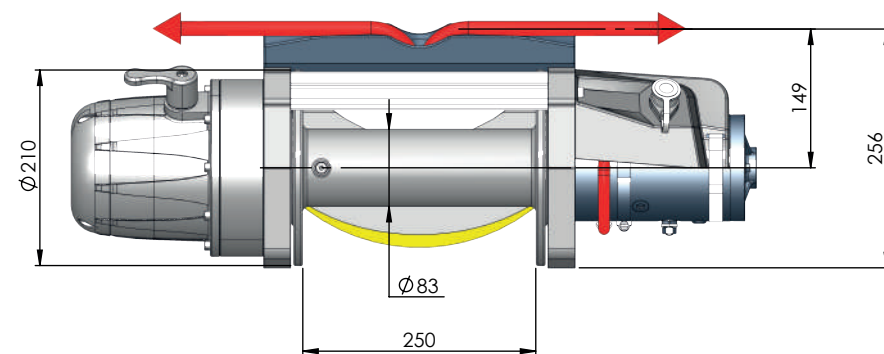
MOTORIZATION:

ELECTRIC 24V

HYDRAULIC



BOYUTLAR



10

APOLLO VİNÇ SERİSİ

APOLLO 22-S HY

APOL0026

| | | |
|-------------------|---------------------|--------|
| Reference | APOL0026 | |
| Mounting | Side | |
| Linepull (daN) | 1st layer | 10 000 |
| | 2nd layer | 8 050 |
| | 3rd layer | 6 750 |
| | 4th layer | 5 800 |
| Energy | Hydraulic | |
| Pressure/Flow | 160 bars - 60 l/min | |
| Weight (Kg) | 80 | |
| Rope length (m) | 30 | |
| Delivred with | ■ Remote control | |
| Price excl. Tax. | 5 400,00 € | |

MOUNTING:

FRONT

SIDE

LINEPULL:

10 000 DAN

MOTORIZATIONS:

ELECTRIC 24V

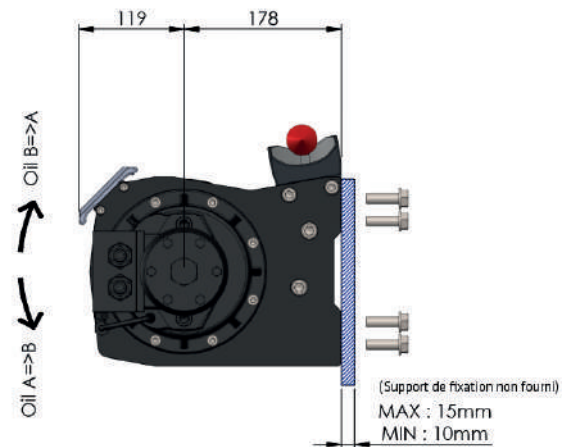
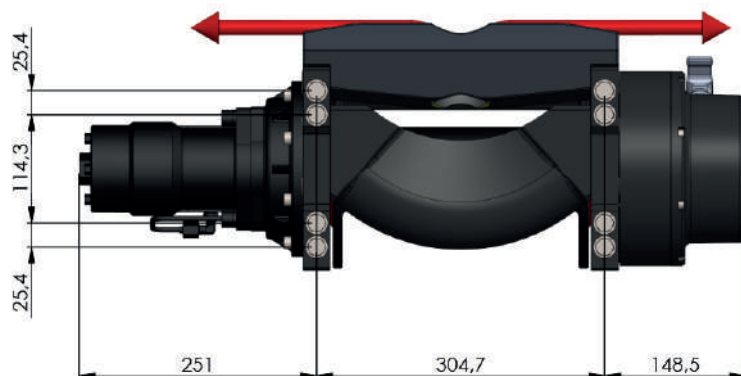
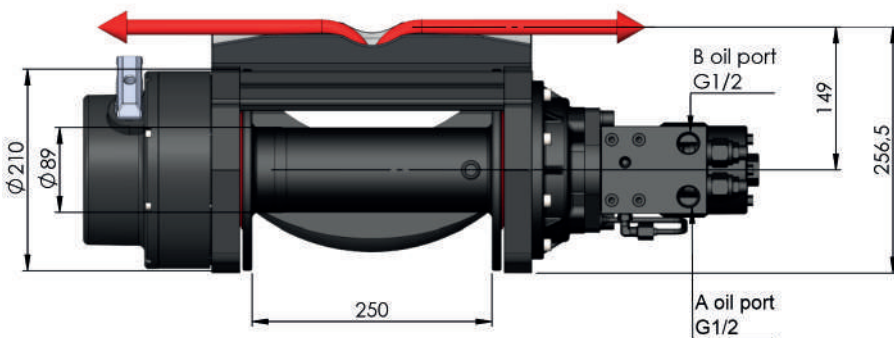
HYDRAULIC



Our APOLLO winches are supplied without rope or hook.

| | | |
|------------------|--------------------|----------|
| | Synthetic rope 30m | Hook |
| Reference | APOL0050 | ACTC0816 |
| Price excl. Tax. | 650,00 € | 52,00 € |

BOYUTLAR



AKSESUARLAR VE SEÇENEKLER

THE SNATCHER® KAYMA ÖNLEYİCİ

Snatcher® sadece bir aksesuar değildir; o, gücünüzün en büyük destekçisidir.

12 kat daha hafif tolan bu ürün, kullanımı daha kolaydır ve her yere kolayca taşınabilir.



Hilal tasarımı sayesinde, vinçinizin çekme gücünü iki katına çıkarır **(28 ton'a kadar)** ve aynı zamanda motordaki yükü azaltır.

Sonuç: daha fazla imkân, daha az aşınma ve aşırı yüklerde olağanüstü verimlilik.

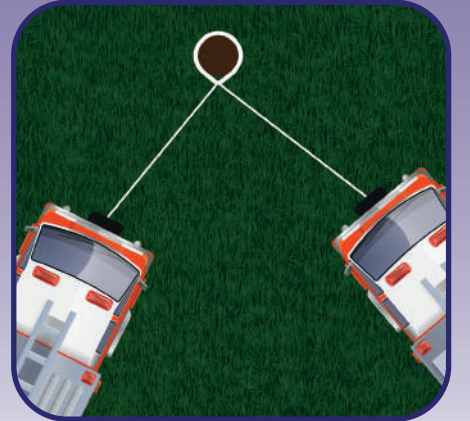
| | |
|------------------|----------|
| SNATCHER 20 | |
| Reference | STA14427 |
| Price excl. Tax. | 752,00 € |

NASIL KULLANILIR ?

OKUTUN



SNATCHER® GÖRSELLERİ



THE TENSER®

Yük Altında Halat Sarma Ekipmanı

TENSER® tam da aradığınız ekipmandır. Vinçle çekme işleminin ardından, halatın gerilim altında kusursuz bir şekilde sarımını sağlayarak, halatın gevşemesini ve zayıf noktaların oluşmasını önler.

Kompakt, sağlam ve kullanımı kolay olan bu alet, sizi zahmetli geri sarma işlemlerinden kurtarır.



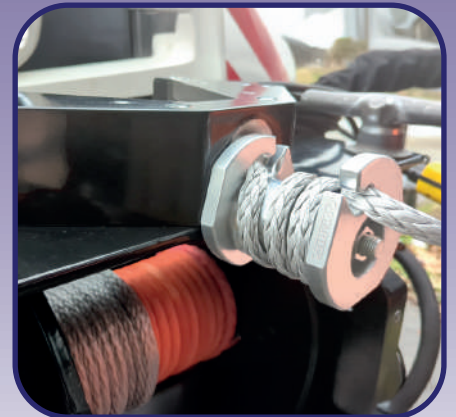
| | |
|------------------|----------|
| TENSER 16 | |
| Reference | STA15433 |
| Price excl. Tax. | 450,00 € |

NASIL KULLANILIR ?

OKUTUN



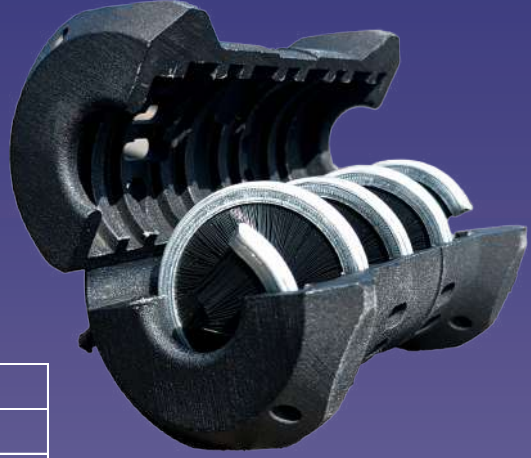
THE TENSER® GÖRSELLERİ



THE GRIPPER®

Sentetik Halat Fırçası

Bakım, performansın anahtarıdır. GRIPPER® ile ipinizi mükemmel durumda tutmak artık çok kolay. Sentetik lifler için özel olarak tasarlanmış fırçası, koruyucu kılıfa zarar vermeden tozu, kumu ve kalıntıları temizler.



| | |
|------------------|----------|
| GRIPPER | |
| Reference | STA11500 |
| Price excl. Tax. | 181,00 € |

THE GRIPPER® GÖRSELLERİ

NASIL KULLANILIR? OKUTUN



KORUYUCU KAPAK

APOLLO 22 vinçinin güvenliğini ve dayanıklılığını artırmak üzere tasarlanan isteğe bağlı koruyucu kapak. Sentetik halatı dış etkenlerden ve zorlu koşullardan etkili bir şekilde korur. Sağlam yapısı ve vinçle mükemmel uyumu sayesinde, vinç ve diğer ekipmanların ömrünü uzatırken aynı zamanda şık ve profesyonel bir görünüm sağlar. Yalnızca önden monte edilen APOLLO modelleri için mevcuttur.

| | |
|------------------|----------|
| PROTECTIVE COVER | |
| Reference | APOL0069 |
| Price excl. Tax. | 99,90 € |



BAĞLANTI ÇUBUĞUNA
SABİTLENİR

